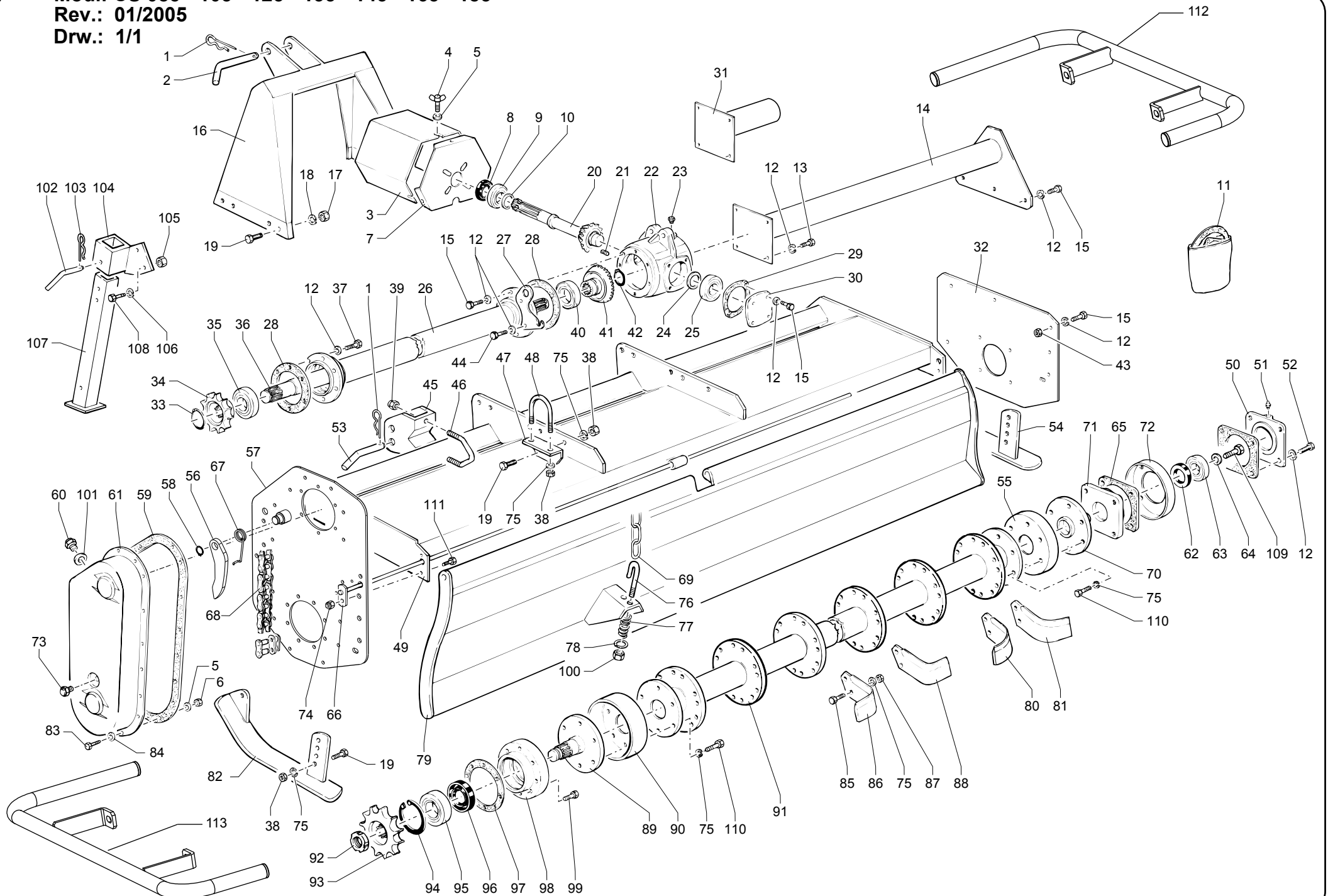


Type: ROTARY TILLER  
Mod.: CS 085 • 105 • 125 • 135 • 145 • 165 • 185  
Rev.: 01/2005  
Drw.: 1/1



RIF.	CODICE	DENOMINAZIONE	DESCRIPTION	BENENNUNG	DESIGNATION
1	6351004	Spina a "R" ø 4x80	Split pin "R" ø 4x80	Splint "R" ø 4x80	Couville "R" ø 4x80
2	4301589	Perno 3° punto superiore	Pin	Bolzen	Pivot
3	4138034	Protezione giunto	Protection	Schutz	Protection
4	3490008	Vite ad alette M 8x1,25x20	Screw M 8x1,25x20	Schraube M 8x1,25x20	Vis M 8x1,25x20
5	3935008	Rondella piana ø 8 fascia larga	Washer ø 8	Scheibe ø 8	Rondelle ø 8
6	3560008	Dado M 8 PG UNI 5587	Nut M 8 PG UNI 5587	Mutter M 8 PG UNI 5587	Ecrou M 8 PG UNI 5587
7	4138035	Supporto protezione	Protection support	Halterung	Support
8	6203572	Paraolio ø 35x72x12 PP	Oil seal ø 35x72x12 PP	Oelabdichtung ø 35x72x12 PP	Pare-huile ø 35x72x12 PP
9	2106207	Cuscinetto 6207	Bearing 6207	Lager 6207	Roulement 6207
10	6310072	Seeger I ø 72	Circlip I ø 72	Seegersicherung I ø 72	Bague d'arrêt I ø 72
11	4008807	Sacchetto guarnizioni	Gasket set	Dichtungssatz	Séries guarniture
12	3972010	Rondella grower ø 10	Washer ø 10	Scheibe ø 10	Rondelle ø 10
13	3391020	Vite M 10x1,5x20 UNI 5739	Screw M 10x1,5x20 UNI 5739	Schraube M 110x1,5x20	Vis M 10x1,5x20 UNI 5739
14	4001579	Supporto lato esterno CS-125	External support CS-125	Halterung CS-125	Support CS-125
14	4001580	Supporto lato esterno CS-135	External support CS-135	Halterung CS-135	Support CS-135
14	4001581	Supporto lato esterno CS-145	External support CS-145	Halterung CS-145	Support CS-145
14	4001582	Supporto lato esterno CS-165	External support CS-165	Halterung CS-165	Support CS-165
14	4001583	Supporto lato esterno CS-185	External support CS-185	Halterung CS-185	Support CS-185
15	3391025	Vite M 10x1,5x25 UNI 5739	Screw M 10x1,5x25 UNI 5739	Schraube M 10x1,5x25	Vis M 10x1,5x25 UNI 5739
16	4001514	Terzo punto superiore	Upper 3 <sup>rd</sup> point	Dung 3° punkt	3 <sup>me</sup> point superieur
17	3560012	Dado M 12 PG UNI 5587	Nut M 12 PG UNI 5587	Mutter M 12 PG UNI 5587	Ecrou M 12 PG UNI 5587
18	3972012	Rondella grower ø 12 UNI 1751	Washer ø 12UNI 1751	Scheibe ø 12 UNI 1751	Rondelle ø 12 UNI 1751
19	3391235	Vite M 12x1,75x35 UNI 5739	Screw M 12x1,75x35 UNI 5739	Schraube M 12x1,75x35	Vis M 12x1,75x35 UNI 5739
20	4728795	Pignone conico Z=13	Bevel pinion Z=13	Kegelritzel Z=13	Pignon conique Z=13
21	3441014	Tappo scarico olio M 14x1,5	Oil plug M 14x1,5	Oelstopfen M 14x1,5	Bouchon de l'huile M 14x1,5
22	4658818	Carter coppia conica	Gearbox	Gehäuse	Carter
23	3442014	Tappo valvola M 14x1,5	Plug M 14x1,5	Auspuffpropfen M 14x1,5	Bouchon M 14x1,5
24	4598808	Distanziale pignone	Spacer	Distanzstück	Entretoise
25	2106307	Cuscinetto 6307	Bearing 6307	Lager 6307	Roulement 6307
26	4008937	Supporto albero corona CS-085	Shaft support CS-085	Halterung welle CS-085	Support arbre CS-085
26	4008788	Supporto albero corona CS-105	Shaft support CS-105	Halterung welle CS-105	Support arbre CS-105
26	4008789	Supporto albero corona CS-125	Shaft support CS-125	Halterung welle CS-125	Support arbre CS-125
26	4008827	Supporto albero corona CS-135	Shaft support CS-135	Halterung welle CS-135	Support arbre CS-135
26	4008790	Supporto albero corona CS-145	Shaft support CS-145	Halterung welle CS-145	Support arbre CS-145
26	4008791	Supporto albero corona CS-165	Shaft support CS-165	Halterung welle CS-165	Support arbre CS-165
26	4008792	Supporto albero corona CS-185	Shaft support CS-185	Halterung welle CS-185	Support arbre CS-185
27	4148775	Gancio catena	Chain plate	Metalplatte	Plaque chaîne
28	4788744	Guarnizione supp. lato trasm.	Gasket	Dichtung	Joint
29	4788793	Guarnizione pignone	Gasket	Dichtung	Joint
30	4938843	Coperchio pignone	Cover	Deckel	Couvercle
31	4001577	Supporto lato esterno CS-085-105	External support CS-085-105	Halterung CS-085-105	Support CS-085-105
32	4131503	Piastra lato esterno	External side plate	Platte	Plaque
33	6320040	Seeger E ø 40	Circlip E ø 40	Seegersicherung E ø 40	Bague d'arrêt E ø 40
34	4701505	Ingranaggio Z= 10	Gear Z= 10	Zahnrad Z= 10	Pignon Z= 10
35	2106308	Cuscinetto 6308	Bearing 6308	Lager 6308	Roulement 6308
36	4218939	Albero corona CS-085	Shaft CS-085	Welle CS-085	Arbre CS-085
36	4218835	Albero corona CS-105	Shaft CS-105	Welle CS-105	Arbre CS-105
36	4218837	Albero corona CS-125	Shaft CS-125	Welle CS-125	Arbre CS-125
36	4218838	Albero corona CS-135	Shaft CS-135	Welle CS-135	Arbre CS-135
36	4218839	Albero corona CS-145	Shaft CS-145	Welle CS-145	Arbre CS-145
36	4218840	Albero corona CS-165	Shaft CS-165	Welle CS-165	Arbre CS-165
36	4218841	Albero corona CS-185	Shaft CS-185	Welle CS-185	Arbre CS-185
37	3391020	Vite M 10x1,5x20 PG UNI 5739	Screw M 10x1,5x20 PG	Schraube M 10x1,5x20 PG	Vis M 10x1,5x20 PG
38	3560012	Dado M 12 PG UNI 5587	Nut M 12 PG UNI 5587	Mutter M 12 PG UNI 5587	Ecrou M 12 PG UNI 5587
39	3667012	Dado autobloccante M 12 PG alto	Stop nut M 12 PG	Sperrmutter M 12 PG	Ecrou de sûreté M 12 PG
40	2226308	Cuscinetto 6308 2 RS	Bearing 6308 2 RS	Lager 6308 2 RS	Roulement 6308 2 RS
41	4728794	Corona conica Z=19	Ring bevel gear Z=19	Kegelradkranz Z=19	Couronne conique Z=19
42	6320040	Seeger E ø 40	Circlip E ø 40	Seegersicherung E ø 40	Bague d'arrêt E ø 40
43	3560012	Dado M 12 PG UNI 5587	Nut M 12 PG UNI 5587	Mutter M 12 PG UNI 5587	Ecrou M 12 PG UNI 5587
44	3391030	Vite M 10x1,5x30 PG UNI 5739	Screw M 10x1,5x30 PG	Schraube M 10x1,5x30 PG	Vis M 10x1,5x30 PG
45	4001506	Attacco 3° punto inferiore	Lower junction for 3rd point	Verbindungsstück 3° punkt	Cadre 3me point inferieure
46	4201513	Cravatta fissaggio 3° punto	U Bolt	Halter	Etrier
47	4131519	Staffa fissaggio cravatta	Bracket	Bügel	Etrier
48	4301520	Cravatta fissaggio prolunga	U Bolt	Halter	Etrier
49	4001466	Telaio CS-085	Frame CS-085	Rahmen CS-085	Châssis CS-085
49	4001468	Telaio CS-105	Frame CS-105	Rahmen CS-105	Châssis CS-105
49	4001470	Telaio CS-125	Frame CS-125	Rahmen CS-125	Châssis CS-125
49	4001471	Telaio CS-135	Frame CS-135	Rahmen CS-135	Châssis CS-135
49	4001472	Telaio CS-145	Frame CS-145	Rahmen CS-145	Châssis CS-145
49	4001473	Telaio CS-165	Frame CS-165	Rahmen CS-165	Châssis CS-165
49	4001474	Telaio CS-185	Frame CS-185	Rahmen CS-185	Châssis CS-185
50	4648026	Coperchio cuscinetto	Cover	Deckel	Couvercle
51	6560010	Ingrassatore M 10x1,5	Grease nipple M 10x1,5	Fettbüchse M 10x1,5	Engrasador M 10x1,5
52	3391035	Vite M 10x1,5x35 PG UNI 5739	Screw M 10x1,5x35 PG	Schraube M 10x1,5x35 PG	Vis M 10x1,5x35 PG
53	4301590	Perno 3° punto inferiore	Pin	Bolzen	Pivot
54	4001456	Slitte lato destro	Right skid	Recter schlitten	Glissière droite
55	4148030	Coperchio parapolvere esterno	Cover	Deckel	Couvercle
56	4931520	Pattino tendicatena	Chain adjuster	Kettenspanner	Tendeur de chaîne

RIF.	CODICE	DENOMINAZIONE	DESCRIPTION	BENENNUNG	DESIGNATION
57	4011501	Piastra lato trasmissione	Gearing side plate	Platte	Plaque
58	6320022	Seeger E ø 22	Circlip E ø 22	Seegersicherung E ø 22	Bague d'arrêt E ø 22
59	4781509	Guarnizione carter laterale	Gasket	Dichtung	Joint
60	3442022	Tappo valvola M 22x1,5	Plug M 22x1,5	Auspuffpropfen M 22x1,5	Bouchon M 22x1,5
61	4131446	Carter trasmissione laterale	Cover	Deckel	Couveeclé
62	6204562	Paraolio 45x62x10 PP	Oil seal 45x62x10 PP	Oelabdichtung 45x62x10 PP	Pare-huile 45x62x10 PP
63	2106207	Cuscinetto 6207	Bearing 6207	Lager 6207	Roulement 6207
64	3391248	Rondella piana ø 12 fascia larga	Washer ø 12	Scheibe ø 12	Rondelle ø 12
65	4788219	Guarnizione supporto esterno	Gasket	Dichtung	Joint
66	4001566	Perno coperchio CS-085	Pin CS-085	Bolzen CS-085	Pivot CS-085
66	4001568	Perno coperchio CS-105	Pin CS-105	Bolzen CS-105	Pivot CS-105
66	4001570	Perno coperchio CS-125	Pin CS-125	Bolzen CS-125	Pivot CS-125
66	4001571	Perno coperchio CS-135	Pin CS-135	Bolzen CS-135	Pivot CS-135
66	4001572	Perno coperchio CS-145	Pin CS-145	Bolzen CS-145	Pivot CS-145
66	4001573	Perno coperchio CS-165	Pin CS-165	Bolzen CS-165	Pivot CS-165
66	4001574	Perno coperchio CS-185	Pin CS-185	Bolzen CS-185	Pivot CS-185
67	4211510	Molla tendicatena	Spring adjuster	Feder kettenspanner	Ressort tendeur de chaîne
68	6703175	Catena ASA 100 MG 34	Chain ASA 100 MG 34	Kette ASA 100 MG 34	Chaîne ASA 100 MG 34
69	4674003	Catena coperchio MG 13	Chain MG 13	Kette MG 13	Chaîne MG 13
70	4708028	Mozzo lato esterno	Hub	Nabe	Moyeu
71	4648025	Supporto cuscinetto rotore	Support	Halterung	Support
72	4148029	Coperchio parapolvere interno	Cover	Deckel	Couvercle
73	3444014	Tappo oblò M 14x1,5	Plug M 14x1,5	Stopfen M 14x1,5	Bouchon M 14x1,5
74	3667008	Dado autobloccante M 8 PG alto	Stop nut M 8 PG	Sperrmutter M 8 PG	Ecrou de sûreté M 8 PG
75	3972012	Rondella grower ø 12 UNI 1751	Washer ø 12 UNI 1751	Scheibe ø 12 UNI 1751	Rondelle ø 12 UNI 1751
76	4302183	Gancio catena	Chain plate	Metalplatte	Plaque chaîne
77	4212214	Molla ammortizzatore	Spring	Feder	Ressort
78	3930012	Rondella piana ø 12 UNI 6592	Washer ø 12 UNI 6592	Scheibe ø 12 UNI 6592	Rondelle ø 12 UNI 6592
79	4001524	Coperchio CS-085	Bonnet CS-085	Haube CS-085	Capot CS-085
79	4001526	Coperchio CS-105	Bonnet CS-105	Haube CS-105	Capot CS-105
79	4001528	Coperchio CS-125	Bonnet CS-125	Haube CS-125	Capot CS-125
79	4001529	Coperchio CS-135	Bonnet CS-135	Haube CS-135	Capot CS-135
79	4001530	Coperchio CS-145	Bonnet CS-145	Haube CS-145	Capot CS-145
79	4001531	Coperchio CS-165	Bonnet CS-165	Haube CS-165	Capot CS-165
79	4001532	Coperchio CS-185	Bonnet CS-185	Haube CS-185	Capot CS-185
80	4811401	Zappa curva sx	Left blade	Linkes messer	Couteau gauche
81	4811400	Zappa curva dx	Right blade	Rechtes messer	Couteau droit
82	4001457	Slitta lato sinistro	Left skid	Linkes schlitten	Glissière gauche
83	3390825	Vite M 8x1,25x25 UNI 5739	Screw M 8x1,25x25 UNI 5739	Schraube M 8x1,25x25 UNI 5739	Vis M 8x1,25x25 UNI 5739
84	3930008	Rondella piana ø 8 UNI 1734	Washer ø 8 UNI 1734	Scheibe ø 8 UNI 1734	Rondelle ø 8 UNI 1734
85	3101235	Vite M 12x1,25x35 fil. 20mm	Screw M 12x1,25x35	Schraube M 12x1,25x35	Vis M 12x1,25x35
86	4811403	Zappa a squadra sx	Left square blade	Linkes winkelmesser	Couteau gauche à équerre
87	3540012	Dado M 12 PF UNI 5587	Nut M 12 PF UNI 5587	Mutter M 12 PF UNI 5587	Ecrou M 12 PF UNI 5587
88	4811402	Zappa a squadra dx	Right square blade	Rechtes winkelmesser	Couteau droit à équerre
89	4728922	Mozzo ingranaggio condotto	Hub	Nabe	Moyeu
90	4148040	Coperchio parapolvere lato trasmissione	Cover	Deckel	Couvercle
91	4001491	Rotore porta zappe CS-085	Rotor CS-085	Rotor CS-085	Rotor CS-085
91	4001493	Rotore porta zappe CS-105	Rotor CS-105	Rotor CS-105	Rotor CS-105
91	4001495	Rotore porta zappe CS-125	Rotor CS-125	Rotor CS-125	Rotor CS-125
91	4001496	Rotore porta zappe CS-135	Rotor CS-135	Rotor CS-135	Rotor CS-135
91	4001497	Rotore porta zappe CS-145	Rotor CS-145	Rotor CS-145	Rotor CS-145
91	4001498	Rotore porta zappe CS-165	Rotor CS-165	Rotor CS-165	Rotor CS-165
91	4001499	Rotore porta zappe CS-185	Rotor CS-185	Rotor CS-185	Rotor CS-185
92	3840035	Ghiera autobl. ø 35 GUP	Self locking metal ring ø 35 GUP	Selbssperrendnutmutter ø 35 GUP	Collier autobloquant ø 35 GUP
93	4701506	Ingranaggio condotto Z= 14	Gear Z= 14	Zahnrad Z= 14	Pignon Z= 14
94	6310100	Seeger I ø 100	Circlip I ø 100	Seegersicherung I ø 100	Bague d'arrêt I ø 100
95	2106309	Cuscinetto 6309	Bearing 6309	Lager 6309	Roulement 6309
96	6205090	Paraolio 50x90x10 PP	Oil seal 50x90x10 PP	Oelabdichtung 50x90x10 PP	Pare-huile 50x90x10 PP
97	4788217	Guarnizione supp. ingr. condotto	Gasket	Dichtung	Joint
98	4708071	Supporto mozzo ingr. condotto	Support	Halterung	Support
99	3311220	Vite TCEI M 12x1,75x20	Screw TCEI M 12x1,75x20	Schraube TCEI M 12x1,75x20	Vis TCEI M 12x1,75x20
100	3560012	Dado M 12 PG UNI 5587	Nut M 12 PG UNI 5587	Mutter M 12 PG UNI 5587	Ecrou M 12 PG UNI 5587
101	6470022	Rondella alluminio ø 22	Washer ø 22	Scheibe ø 22	Rondelle ø 22
102	4236115	Perno bloccaggio piedino	Pin	Bolzen	Pivot
103	6351003	Spina a "R" ø 3	Split pin "R" ø 3	Splint "R" ø 3	Coupille "R" ø 3
104	4001682	Supporto piedino	Support	Halterung	Support
105	3560010	Dado M 10 PG UNI 5587	Nut M 10 PG UNI 5587	Mutter M 10 PG UNI 5587	Ecrou M 10 PG UNI 5587
106	3975010	Rondella grower ø 10 UNI 1751	Washer ø 10 UNI 1751	Scheibe ø 10 UNI 1751	Rondelle ø 10 UNI 1751
107	4001234	Piedino di appoggio	Foot	Fuss	Pied
108	3391025	Vite M 10x1,5x25 UNI 5739	Screw M 10x1,5x25 UNI 5739	Schraube M 10x1,5x25	Vis M 10x1,5x25 UNI 5739
109	3391225	Vite M 12x1,75x25 UNI 5739	Screw M 12x1,75x25 UNI 5739	Schraube M 12x1,75x25	Vis M 12x1,75x25 UNI 5739
110	3391230	Vite M 12x1,75x30 UNI 5739	Screw M 12x1,75x30 UNI 5739	Schraube M 12x1,75x30	Vis M 12x1,75x30 UNI 5739
111	3390820	Vite M 8x1,25x20 UNI 5739	Screw M 8x1,25x20 UNI 5739	Schraube M 8x1,25x20	Vis M 8x1,25x20 UNI 5739
112	4002824	Protezione esterna	External guard	Außenschutz	Protection extérieure
113	4002823	Protezione lato trasmissione	Transmission side guard	Schutz seitens der Übertragung	Protection côté transmission