

TRADE MARK



COSMO s.r.l.

Via Laghi di Avigliana, 117

12022 BUSCA - Cuneo - ITALY

Tel. +39 0171 946654/946655

Fax +39 0171 946723

www.cosmosrl.com imcosmo@cosmosrl.com

PENDULAR SPREADER

PDC 400 - PDV 500 – PDV 600

PDHV 800 – PDHV 1000 – PDHV 1250



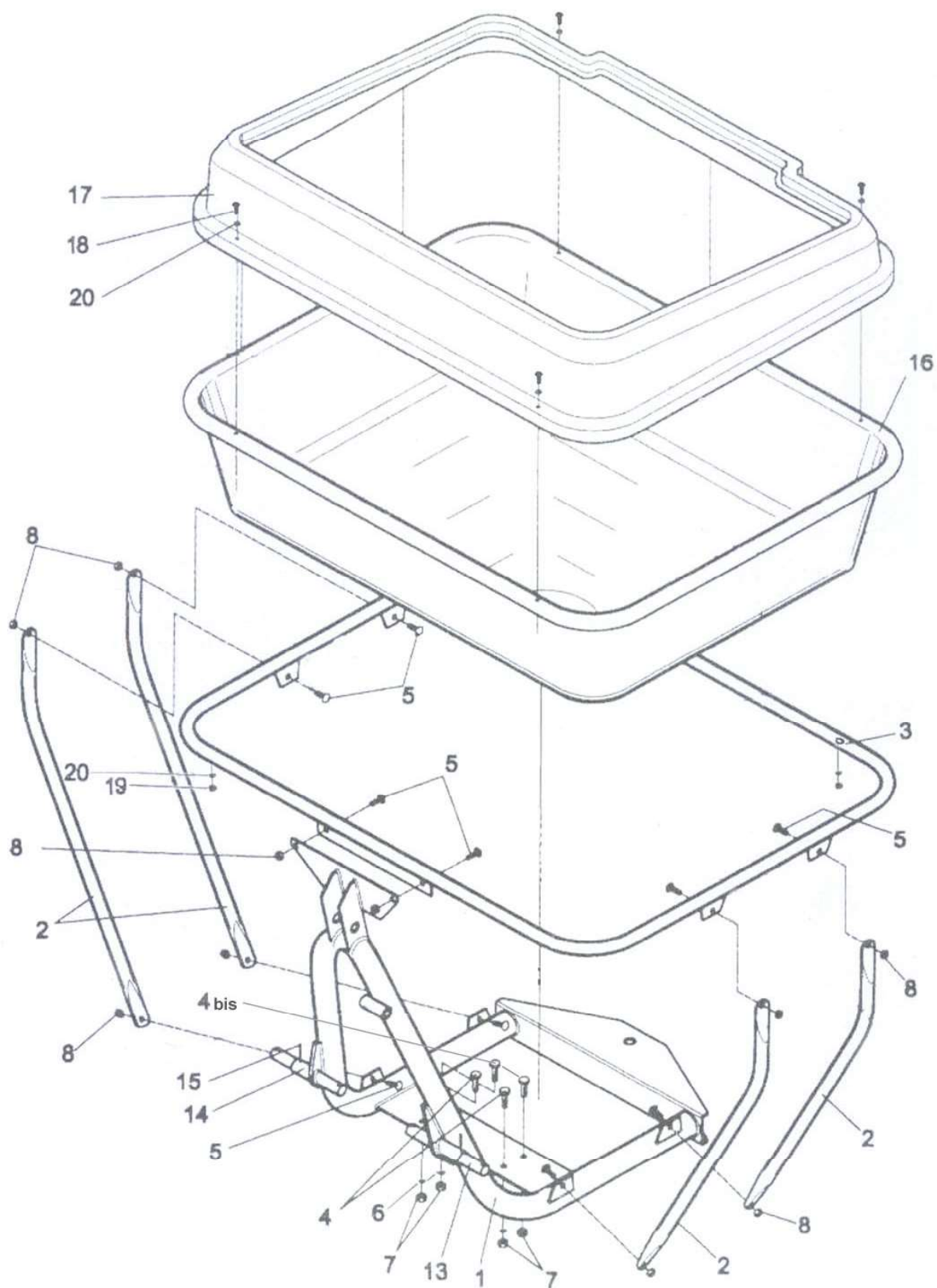
OWNER'S MANUAL

📖 Read the Operator's manual entirely before using the machine 📖



8. PARTS BREAKDOWN

Table 01

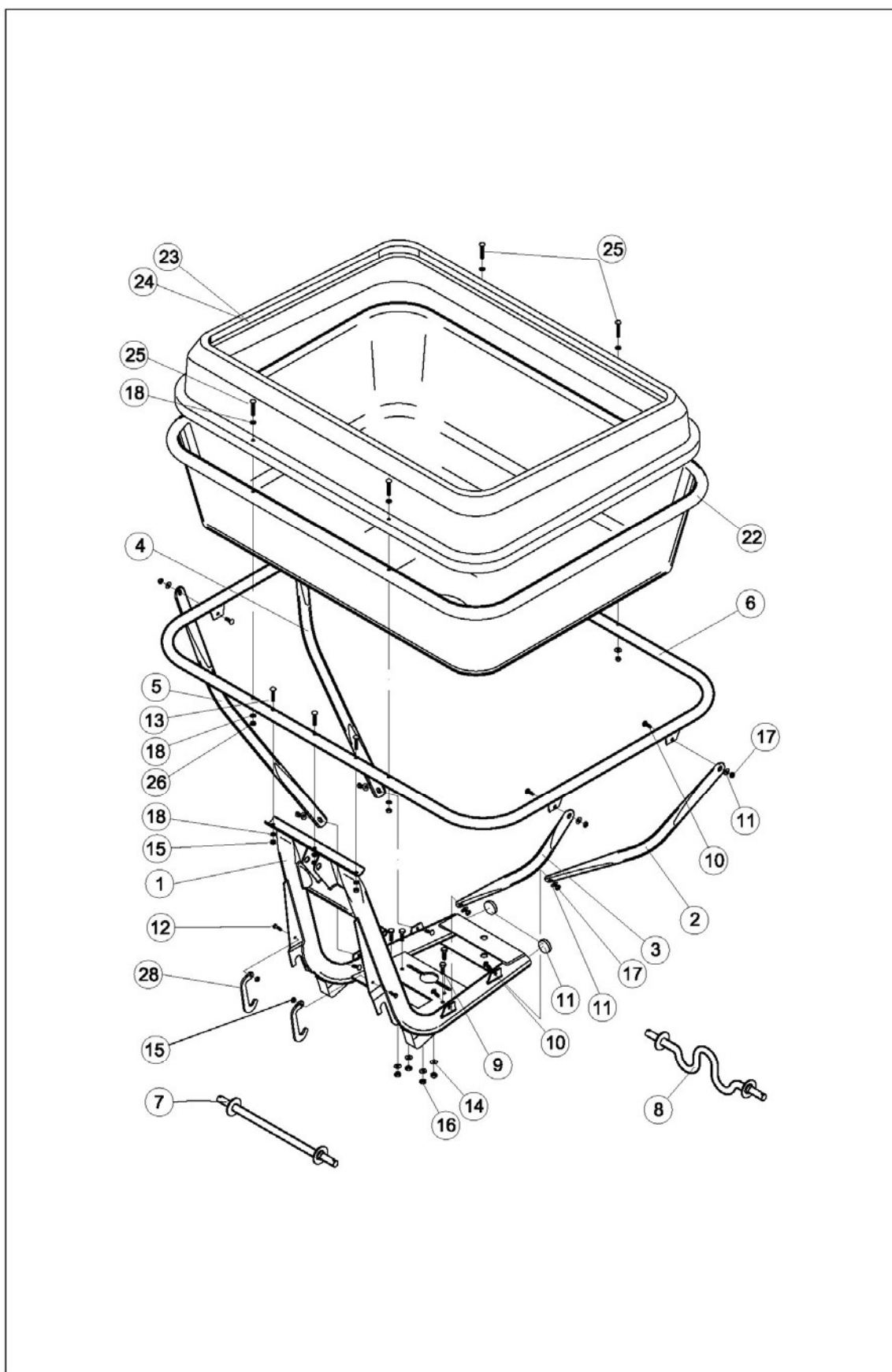




MOD. PDV500/600 TELAIO			MOD. PDV500/600 COMPLETE FRAME	
Codice Code	QT.	REF.	DESCRIZIONE	DESCRIPTION
613.110	1	1	Telaio completo mod.PDV500/600	Complete frame PDV500/600 model
602.007	4	2	Bacchetta	Rod
635.013	1	3	Tubo rettangolare supporto tramoggia	Rectangular tube for hopper support
300.045	2	4	Vite TE 12x50	Screw Hexagonal-Head 12x50
300.074	2	4bis	Vite TE 12x40	Screw Hexagonal-Head 12x40
300.044	10	5	Vite TTQST 10x30	Screw Round-Head 10x30
303.008	4	6	Rondella 12x24	Washer 12x24
301.000	4	7	Dado medio M12	Nut M12
301.010	10	8	Dado medio M10	Nut M10
633.012	2	13	Perno sollevamento	Link pin
325.014	2	14	Boccola perno sollevamento	Link pin bushing
305.001	2	15	Spina elastica 8x40	Spring pin 8x40
609.050	1	16	Tramoggia PDV500	Hopper PDV500
609.052	1	17	Rialzo PDV600	Extension PDV600
300.059	4	18	Vite TBC/cava 10x60	Screw Round-Head 10x60
301.010	4	19	Dado medio M10	Nut M10
303.015	8	20	Rondella 10x20	Washer 10x20



Table 02

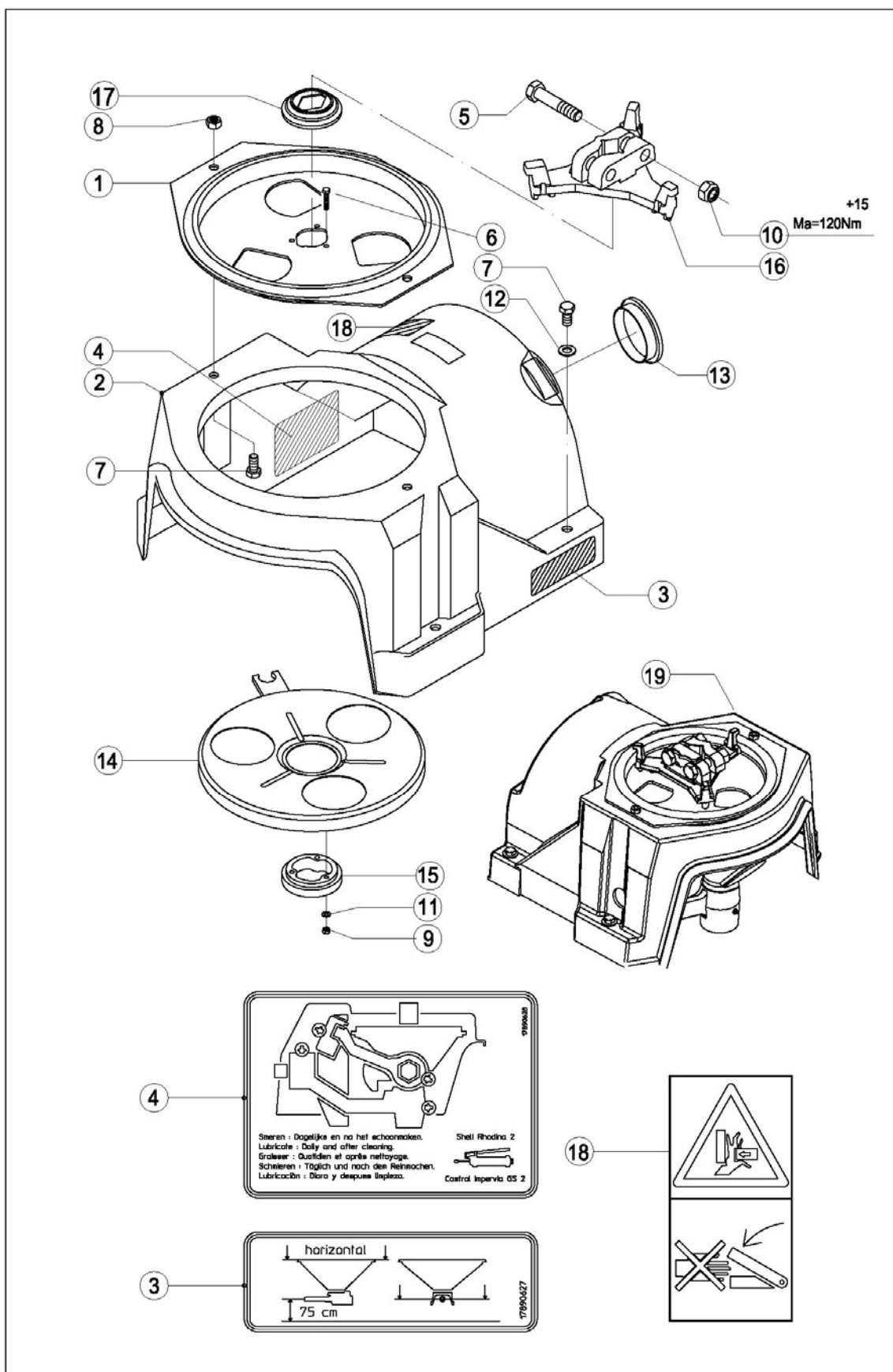




MOD. PDHV 800/1000/1250 TELAIO				MOD. PDHV 800/1000/1250 COMPLETE FRAME
Codice Code	QT.	REF.	DESCRIZIONE	DESCRIPTION
613.111	1	1	Telaio completo mod.PDV600	Complete frame PDV600 model
602.008	2	2/4	Bacchetta anteriore lunga	Long front rod
602.009	2	3/5	Bacchetta posteriore corta	Short back rod
635.014	1	6	Tube rettangolare supporto tramoggia	Rectangular tube for hopper support
637.001	1	7	Barra sollevamento diritta	Right hook up bar
637.002	1	8	Barra sollevamento sagomata-optional	Shaped hook up bar
300.045	2	9	Vite TE 12x50	Screw Hexagonal-Head 12x50
300.044	8	10	Vite TTQST 10x30	Screw Round-Head 10x30
303.025	8	11	Rondella 10x30	Washer 10x30
300.017	2	12	Vite TE 10x35	Screw Hexagonal-Head 10x35
300.049	3	13	Vite TTQST 10x70	Screw Round-Head 10x70
303.008	4	14	Rondella 12x24	Washer 12x24
301.013	5	15	Dado aut.alto M10	Self locking nut M10
301.000	4	16	Dado medio M12	Nut M12
301.010	8	17	Dado medio M10	Nut m10
303.015	11	18	Rondella 10x20	Washer 10x20
612.003	2	19	Tappo in plastica	Plastic cap
609.051	1	22	Tramoggia PDV800	Hopper PDV800
609.053	1	23	Rialzo PDV1000	Extension PDV1000
609.054	1	24	Rialzo PDV1250	Extension PDV1250
300.057	4	25	Vite TTQST 10x80	Screw Round-Head 10x80
301.010	4	26	Dado medio M10	Nut M10
634.001	2	28	Gancio attacco	Connection hook



Table 03

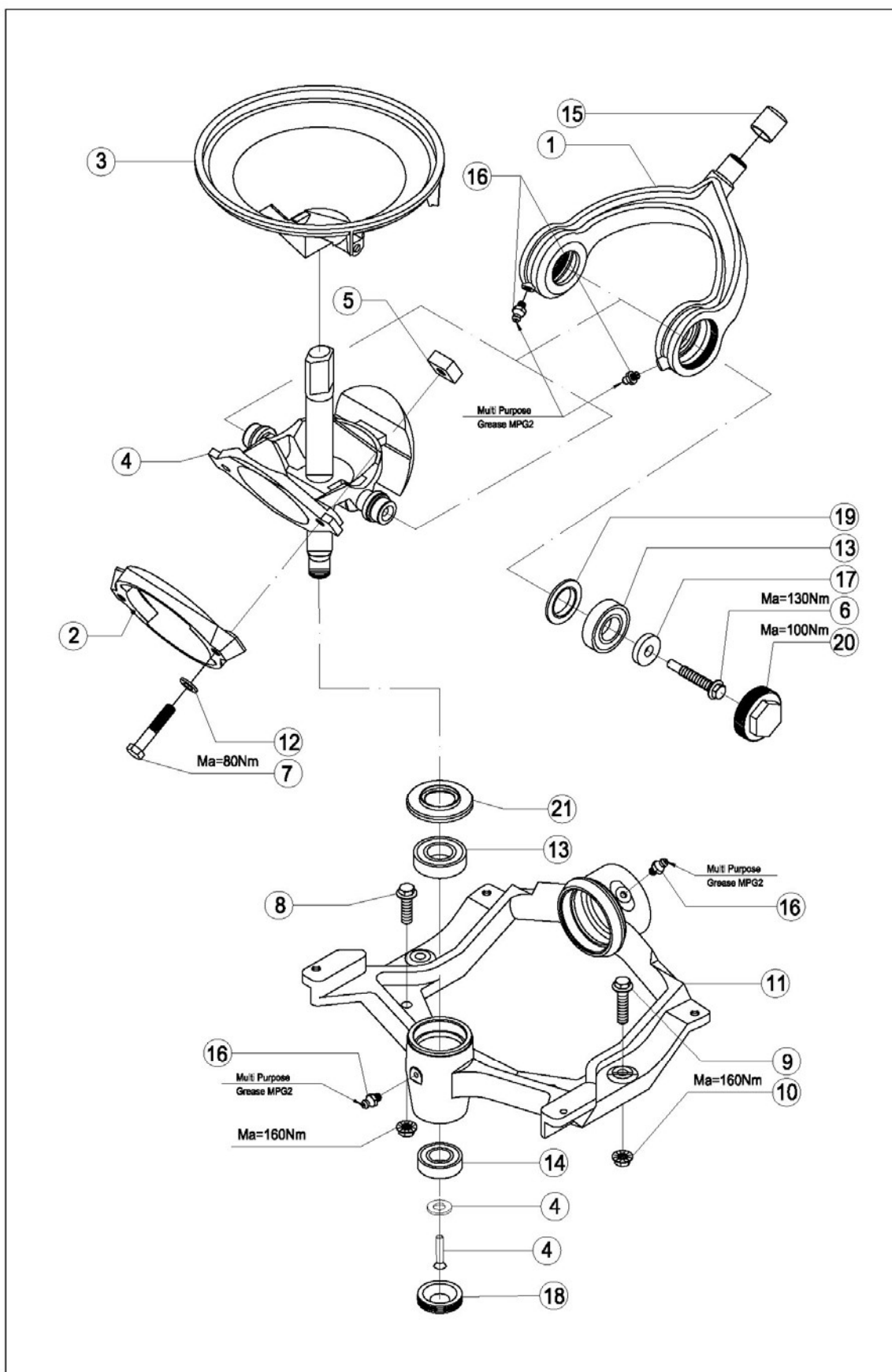




RIDUTTORE MOD. PDV		GEARBOX PDV MODEL	
Codice Code	REF.	DESCRIZIONE	DESCRIPTION
610.018	1	Piastra fissa di dosaggio	Dosing plate fixed
304.037	2	Scatola protezione riduttore	Cover unit
308.002	3	Adesivo orizzontale lato	Decal horizontal
308.003	4	Adesivo ingrassaggio	Grease decal
300.033	5	Vite testa esagonale 8.8-M14x65/DM	Hexagonal head screw 8.8-M14x65/DM
300.034	6	Vite testa esagonale M5x25/rvs	Hexagonal head screw M5x25/rvs
300.035	7	Vite testa esagonale M10x20/rvs	Hexagonal head screw M10x20/rvs
301.046	8	Dado m10/rvs	Nut m10/rvs
301.045	9	Dado m5/rvs/nylon	Nut m5/rvs/nylon
301.044	10	Dado m14/rvs/nylon	Nut m14/rvs/nylon
303.004	11	Rondella 5,3/rvs	Washer 5,3/rvs
303.003	12	Rondella 10,5/rvs	Washer 10,5/rvs
304.040	13	Coperchio foro chiave	Cap adjust. hole
610.017	14	Disco di dosaggio	Dosing plate adjust.
304.039	15	Anello disco di dosaggio	Ring dosing plate
619.022	16	Agitatore	Agitator
304.038	17	Cappuccio asse	Cap of agitator axle
308.004	18	Adesivo di sicurezza	Safety decal
322.090	19	Riduttore completo	Complete gear box



Table 04

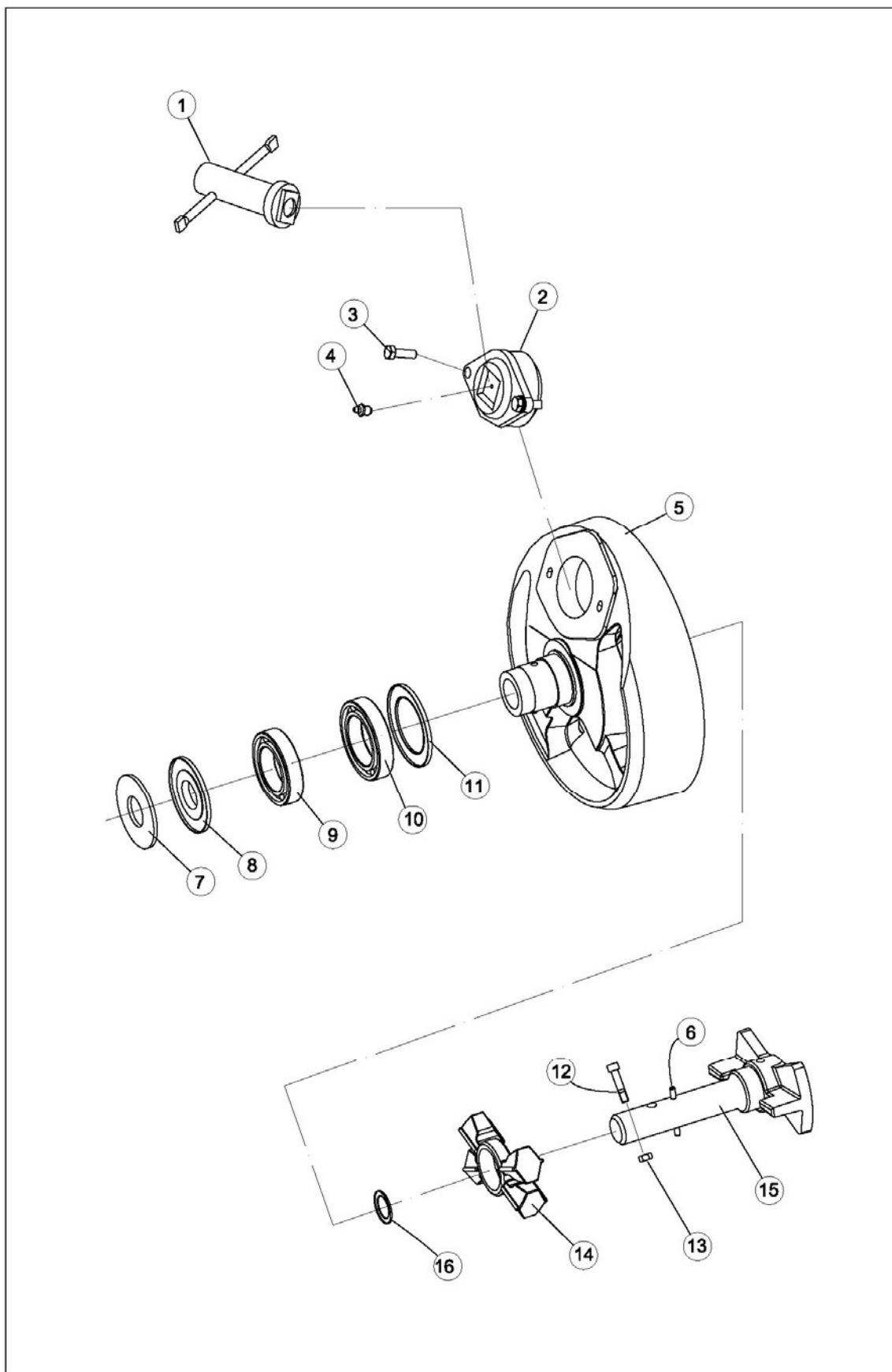




RIDUTTORE MOD. PDV		GEARBOX PDV MODEL	
Codice Code	REF.	DESCRIZIONE	DESCRIPTION
332.005	1	Forcella (assemblata)	Yoke (assembly)
304.110	2	Flangia pendolo (corto o lungo) 03	Flange spout (long or short) 03
600.003	3	Vasca superiore	Spreading basin
600.005	4	Asse centrale con vite e rondella	Centre axle with screw and washer
301.047	5	Dado speciale flangia	Special nut spout
300.061	6	Bullone speciale per cuscinetti	Special bolt yoke bearings
300.060	7	Bullone 10,9-M12x65/DM	Bolt 10,9-M12x65/DM
300.063	8	Bullone k100-M12x40/DM	Bolt k100-M12x40/DM
300.062	9	Bullone k100-M12x50/DM	Bolt k100-M12x50/DM
301.048	10	Dado k10/M12/DM	Nut k10/M12/DM
321.002	11	Telaio base	Mainframe
303.002	12	Rondella 13/rvs	Lock washer 13/rvs
310.011	13	Cuscinetto 6206-z	Bearing 6206-z
310.013	14	Cuscinetto 6205-2lc	Bearing 6205-2lc
310.012	15	Cuscinetto forcella	Bearing yoke
306.009	16	Ingrassatore M8x1,25	Grease nipple M8x1,25
303.001	17	Rondella cuscinetto forcella	Washer bearing yoke
304.041	18	Tappo cuscinetto inferiore	Cap bottom bearing
299.006	19	Guarnizione	Seal
299.005	20	Tappo cuscinetto	Bearing cap
299.007	21	Guarnizione	Seal



Table 05

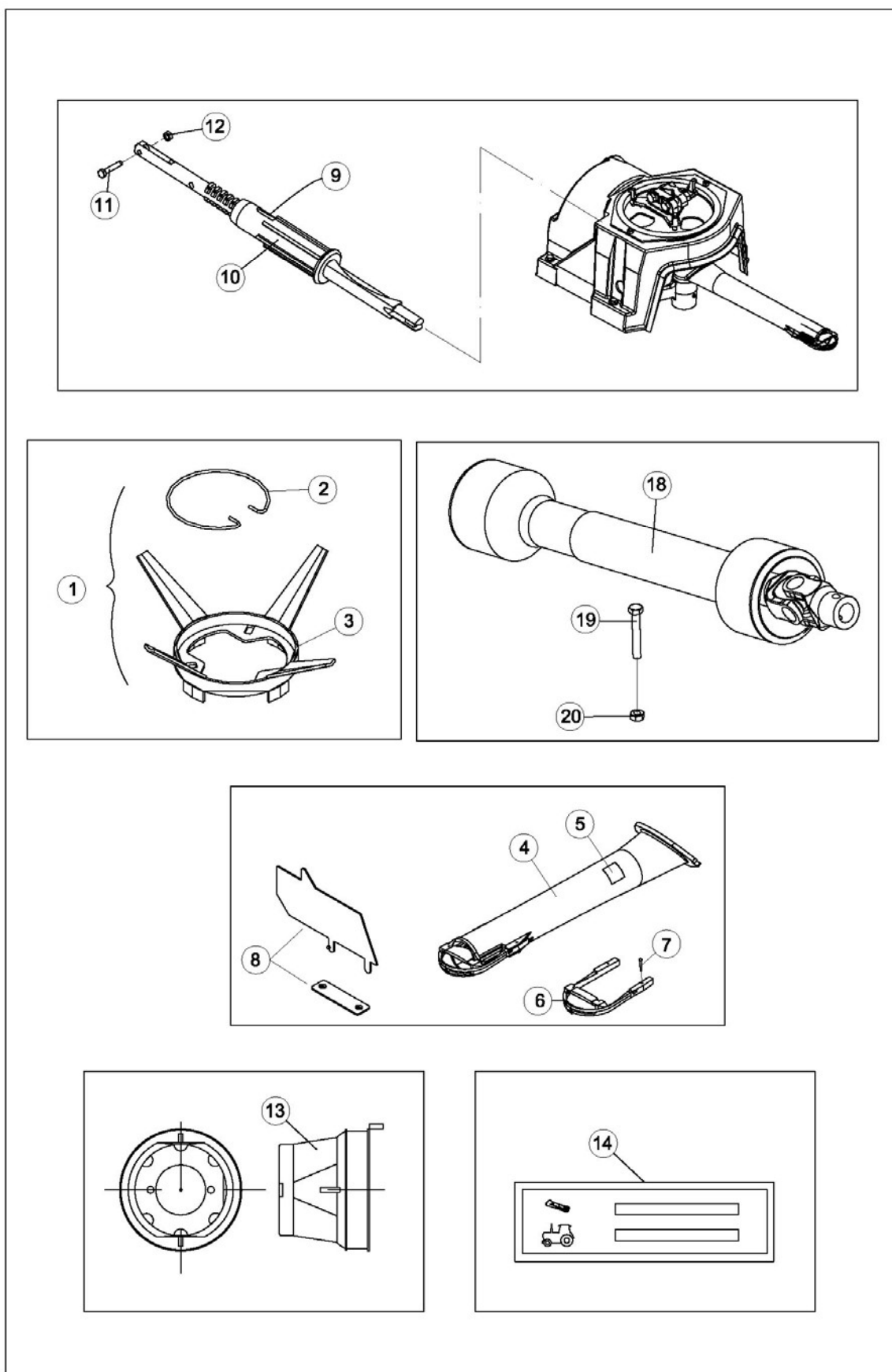




RIDUTTORE MOD. PDV		GEARBOX PDV MODEL	
Codice Code	REF.	DESCRIZIONE	DESCRIPTION
618.519	1	Chiave regolazione	key for spout adjustment
618.520	2	Sistema regolazione ampiezza	System for spout adjustment
300.065	3	Vite k100-m8x25/Dm	Bolt k100-m8x25/Dm
306.009	4	Ingrassatore M8x1,25	Grease nipple M8x1,25
599.002	5	Volano	Fly wheel
305.009	6	Spina elastica 10x55 Dm	Roll pin 10x55 Dm
303.037	7	Rondella	Washer
304.042	8	Cappuccio cuscinetto	Bearing cap
310.015	9	Cuscinetto 6009-2Z-C3	Bearing 6009-2Z-C3
310.014	10	Cuscinetto 6010-ZRS-C3	Bearing 6010-ZRS-C3
303.036	11	Rondella	Washer
300.020	12	Vite TE 10 x 70	Hexagonal head screw 10 x 70
301.049	13	Dado M10/rvs/Dm	Nut M10/rvs/Dm
327.002	14	Ammortizzatore in gomma	Rubber buffer
323.014	15	Asse per cardano	Axle for pto
303.032	16	Rondella	Washer



Table 06



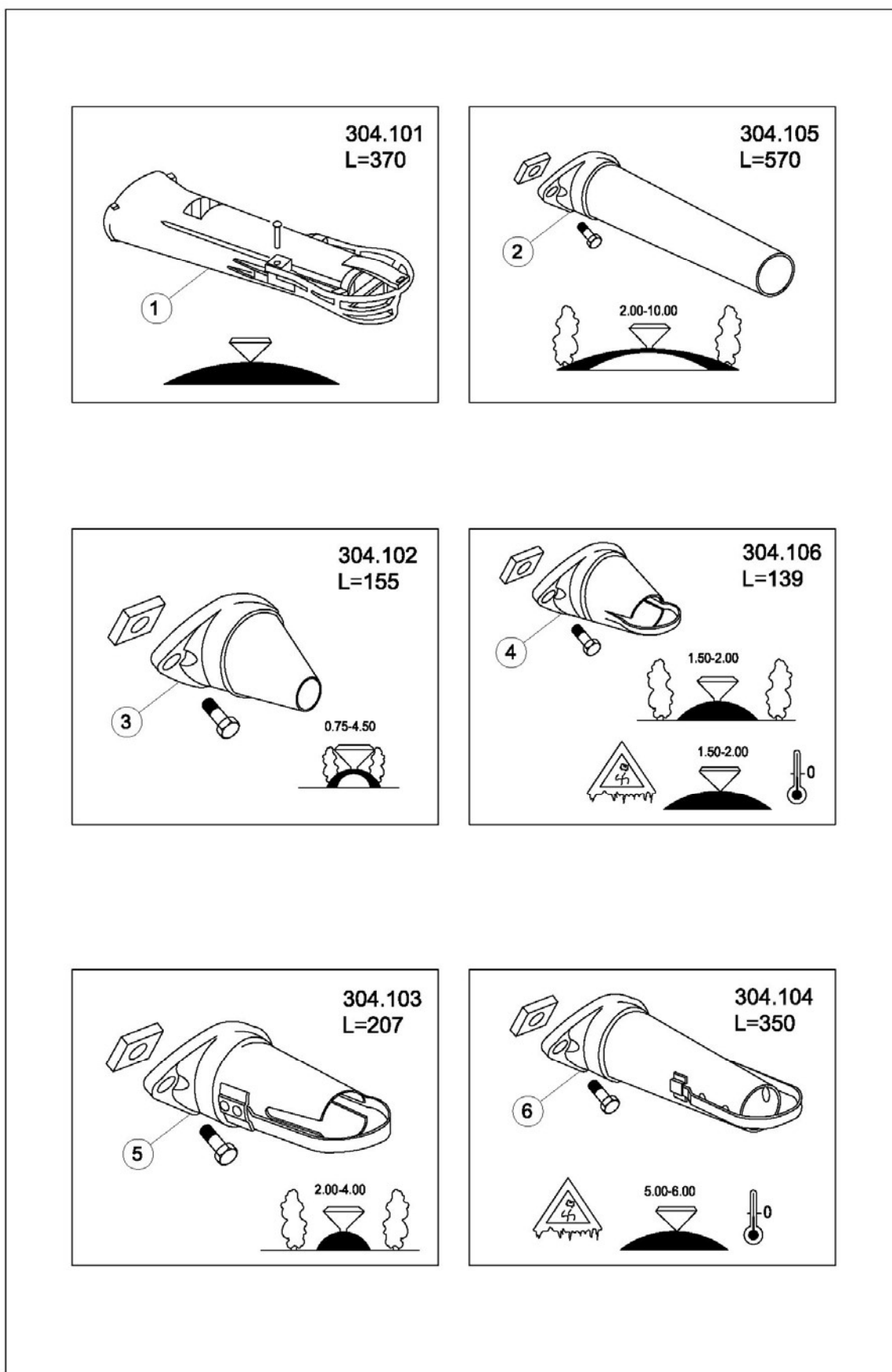


RIDUTTORE MOD. PDV		GERABOX PDV MODEL	
Codice Code	REF.	DESCRIZIONE	DESCRIPTION
619.041	1	Gruppo agitatore extra	Complete agitator crown
617.012	2	Molla fissaggio agitatore extra	Agitator spring
619.042	3	Corona agitatore extra	Agitator crown
304.100	4	Pendolo lungo plastica l=558	Spout plastic long 03
308.267	5	Adesivo pendolo	Pendelum label
304.046	6	Fascia pendolo grigia 03	Band grey 03 long
305.007	7	Spinotto fascia 3x40	Pin 3x40
304.047	8	Piastra media pendolo lungo	Middle plate (long spout)
618.016	9	Barra regolatrice	Dosing rod
618.017	10	Dado barra regolatrice	Dosing rod nut
300.066	11	Vite M6x25/rvs	Bolt M6x25/rvs
301.051	12	Dado M6/rvs/nylon	Nut M6/rvs/nylon
304.019	13	Cuffia protezione cardano	Protection cover pto
900.201	14	Regolo	Slide rule
311.009	18	Cardano TX2 710/896	PTO shaft PDC/PDV/PDHV 710/896
301.020	19	Vite TE M10 x 70	Hexagonal head screw M10 x 70
301.010	20	Dado medio M10	Nut M10

Fix the Protection cover PTO (72) using **3 Conical Head Screws 4.8X19** and **3 Washers 5X20**.



Table 07





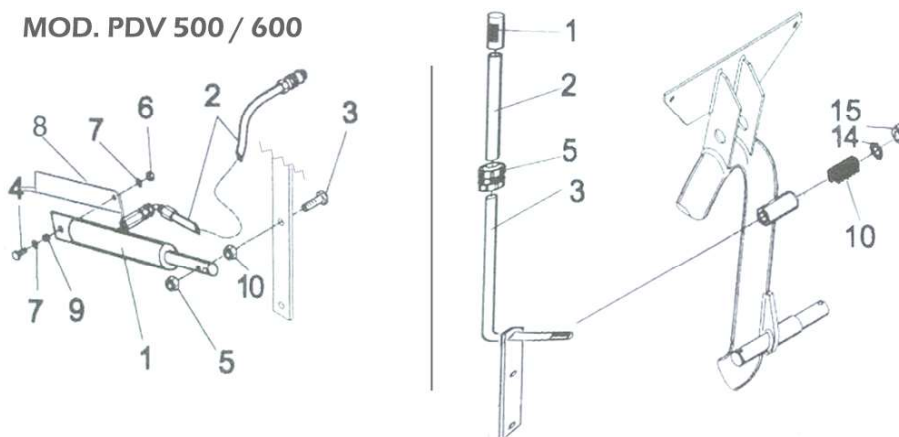
PENDOLO MOD. PDV		SPOUT PDV MODEL	
Codice Code	REF.	DESCRIZIONE	DESCRIPTION
304.101	1	Pendolo plastica corto - L=370	Spout plastic short-L=370
304.105	2	Pendolo acciaio inox - L=570	Spout L=570
304.102	3	Pendolo acciaio inox - L=155	Spout L=155
304.106	4	Pendolo acciaio inox - L=139	Spout L=139
304.103	5	Pendolo acciaio inox - L=207	Spout L=207
304.104	6	Pendolo acciaio inox corto - L=350	Spout L=350

For any unavailable codes you have to wait for confirmation of the date of the products availability.



Table 08

SISTEMA IDRAULICO OPTIONAL - HYDRAULIC SYSTEM OPTIONAL
MOD. PDV 500 / 600



APERTURA IDRAULICA MOD. PDV 500/600
HYDRAULIC CONTROL SYSTEM MOD. PDV 500/600
CODICE 619.029

Codice Code	QT.	REF.	DESCRIZIONE	DESCRIPTION
623.005	1	1	Cilindro idraulico	Hydraulic cylinder
304.023	1	2	Gomma idraulica	Hydraulic tube
300.055	1	3	Vite TE 12x60	Screw Hexagonal-Head 12x60
300.069	1	4	Vite TE 8x30	Screw Hexagonal-Head 8x30
301.008	1	5	Dado aut.alto M12	Self locking nut M12
301.001	1	6	Dado aut.alto M8	Self locking nut M8
303.007	2	7	Rondella 8x17	Washer 8x17
606.074	1	8	Piastra att.apertura idraulica	Connection plate for hydraulic opening system
325.012	1	9	Boccola 13x8x8	Bushing 13x8x8
301.000	1	10	Dado medio M12	Nut M12

LEVA COMPLETA MOD. PDV 500/600
COMPLETE LEVER MOD. PDV 500/600
CODICE 618.018

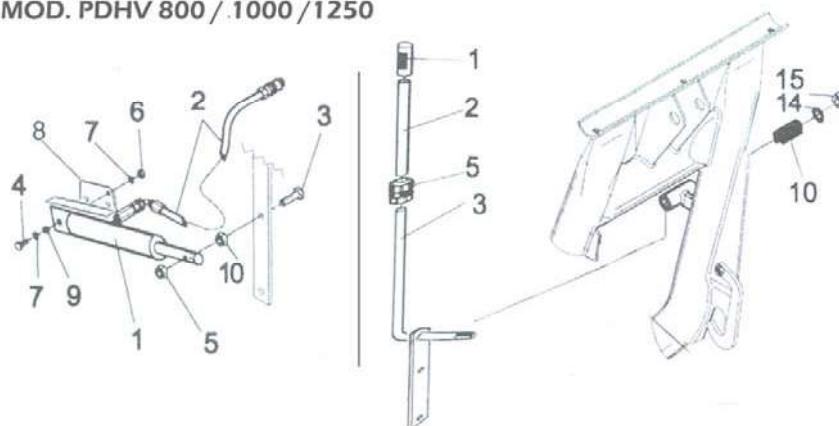
Codice Code	QT.	REF.	DESCRIZIONE	DESCRIPTION
304.009	1	1	Impugnatura in gomma	Rubber handle
635.008	1	2	Tubo diam. est. 20 prolunga leva	Lever extension
602.018	1	3	Tondino leva PDV400 con lama	Tie rod lever with blade PDV400 model
804.001	1	5	Guaina pvc	Pvc sheath
617.003	1	10	Molla leva pdn	Spring for lever
303.021	1	14	Rondella piana 16x3x30	Washer 16x3x30
301.018	1	15	Dado aut.alto M16	Self locking nut M16



Table 09

SISTEMA IDRAULICO OPTIONAL - HYDRAULIC SYSTEM OPTIONAL

MOD. PDHV 800 / .1000 /1250



APERTURA IDRAULICA MOD. PDV 800/1000/1250

HYDRAULIC CONTROL SYSTEM MOD. PDV 800/1000/1250

CODICE 619.030

Codice Code	QT.	REF.	DESCRIZIONE	DESCRIPTION
623.005	1	1	Cilindro idraulico	Hydraulic cylinder
304.023	1	2	Gomma idraulica	Hydraulic tube
300.055	1	3	Vite TE 12x60	Screw Hexagonal-Head 12x60
300.050	1	4	Vite TE 8x25	Screw Hexagonal-Head 8x25
301.008	1	5	Dado aut.alto M12	Self locking nut M12
301.001	1	6	Dado aut.alto M8	Self locking nut M8
303.007	2	7	Rondella 8x17	Washer 8x17
606.075	1	8	Piastra att.apertura idraulica	Connection plate for hydraulic opening system
325.012	1	9	Boccola 13x8x8	Bushing 13x8x8
301.000	1	10	Dado medio M12	Nut M12

LEVA COMPLETA MOD. PDV 800/1000/1250

COMPLETE LEVER MOD. PDV 800/1000/1250

CODICE 618.012

Codice Code	QT.	REF.	DESCRIZIONE	DESCRIPTION
304.009	1	1	Impugnatura in gomma	Rubber handle
635.008	1	2	Tubo diam. est.20 prolunga leva	Lever extension
602.019	1	3	Tondino leva pdv600 con lama	Tie rod lever with blade pdv600 model
804.001	1	5	Guaina pvc	Pvc sheath
617.003	1	10	Molla leva pdn	Spring for lever
303.021	1	14	Rondella piana 16x3x30	Washer 16x3x30
301.018	1	15	Dado aut.alto M16	Self locking nut M16